

Temperaturregler /-begrenzer Thermostat / Temperature Limiter



Verwendung

Der Thermostat dient zur Begrenzung, Überwachung oder zur Regelung von Raum-, Medium- oder Oberflächentemperaturen innerhalb explosionsgefährdeter Bereiche der Kategorie 2 oder 3.

Aufbau

In einem Gehäuse aus Aluminium ist ein Thermostat eingebaut. Die Kapillare sowie die elektrischen Anschlussleitungen sind durch nicht zu öffnende Kabel- und Leitungseinführungen M20x1,5 geführt. Der Typ .ST.60ALE... hat zusätzlich ein Ex e Anschlussgehäuse.

Application

The thermostat serves for limiting, monitoring or control of room temperatures, medium or surface temperatures within hazardous areas of category 2 or 3.

Design


In a casing made of aluminium a thermostate is installed. The capillary as well as the electric wires are lead through cable glands M20x1,5 which cannot be opened. Type .ST.60ALE... is additionally equipped with an Ex e connection box.

Funktionale Sicherheit / Functional safety:

Lebensdauer / Lifetime
 MTBF Wert / Value

: 250000 Schaltspiele / switch
 operations : 6,39 x 10 E 7 h

Ex-Kennzeichnung / Ex Marking:

 II 2G Ex db IIC T6 Gb;

 II 2G Ex db eb IIC T6 Gb;

 II 2G Ex ib IIC T6 Gb;

 II 2G Ex tb IIIC T85 °C Db;

 II 2G Ex ib IIIC T85 °C Db;

Zertifikat / Certificate **IBExU 18 ATEX 1045 X, IECEX IBE 18.0031 X**

Auswahltabelle/ Selection Table

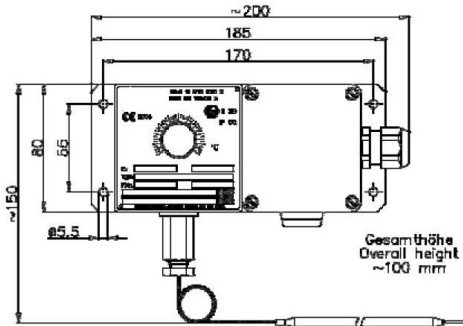
Einstellbereich	Kapillarenlänge	Fühler- und Kapillarenmaterial	Art.- Nr.
Range of Adjustment	Capillary length	Probe and capillary material	Art. no.
-20...+50-T6	1000 mm	Kupfer / Copper	KO-EX-TR-002
0...+70-T6	1000 mm	Kupfer / Copper	KO-EX-TR-003
0...+100-T6	1000 mm	Kupfer / Copper	KO-EX-TR-004
0...+150-T6	1000 mm	Kupfer / Copper	KO-EX-TR-005
0...+200-T6	1000 mm	Kupfer / Copper	KO-EX-TR-006
-20...+50-T6	1500 mm	CrNi / Stainless steel	KO-EX-TR-012
+50...+300-T6	2500 mm	Kupfer/CrNi / Copper/Stainless steel	KO-EX-TR-027
0...+70-T6	1000 mm	Kupfer / Copper mit Tauchhülse / with immersion pipe	KO-EX-TR-043
-20...+50-T6	1000 mm	Kupfer / Copper	KO-EX-TR-202
0...+200-T6	1000 mm	Kupfer / Copper	KO-EX-TR-206
0...+100-T6	280 mm	Kupfer / Copper	KO-EX-TR-224
+5-T6	280 mm	Kupfer / Copper	KO-EX-TR-302
+10-T6	280 mm	Kupfer / Copper	KO-EX-TR-303
+15-T6	280 mm	Kupfer / Copper	KO-EX-TR-304

Technische Änderungen vorbehalten

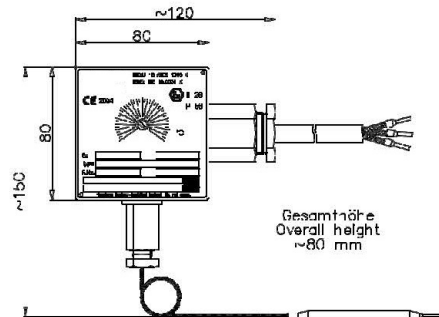
Due to technical changes

Ex Temperaturregler /-begrenzer Thermostat / Temperature Limiter

Maßbild / Drawing

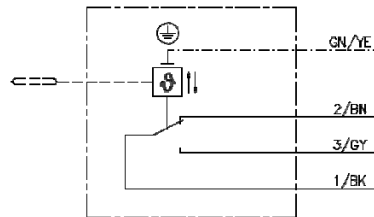
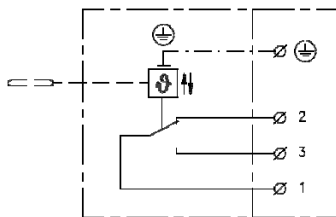


Artikel Nr.:
KO-EX-TR-002 bis KO-EX-TR-043



Artikel Nr.:
KO-EX-TR- bis KO-EX-TR-304

Schaltbild / Wiring Diagram



Technische Daten / Technical Data:

Schaltvermögen / Current rating

- Kontakt / Contact 1-2

: 16 A, 230 V AC1; 0,25 A, 230 V

- Kontakt / Contact 1-3

DC : 8 A, 230 V AC1; 0,25 A, 230

Vorsicherung / Back up fuse

V DC : max. 20 A

Nennanschlussquerschnitt / Nominal cross section

: max. 2,5 mm²

Schutzart / Protection

: IP 66

Umgebungstemperatur / Ambient temperature

: -20 °C ... +40 °C

Elektrischer Anschluss

3 m Anschlussleitung

4 x 2,5 mm² Silikon Leitung SiHF

oder an den Klemmen im Ex e Anschlussgehäuse

Electrical connection:

3 m connecting cable

4 x 2,5 mm² silicone cable SiHF

or at terminals in the Ex e connection box

Optionen auf Anfrage

- Staub-Ex Ausführung für Zone 21 und 22 (Kat. 2D oder 3D)
- Ausführung Ex ib
- Sicherheitstemperaturbegrenzer Typ DSTB60AL. mit manuellem Reset
- Umgebungstemperatur -40 °C ... +60 °C

Options on Request:

- Dust Ex for zone 21 and 22 (Cat. 2D or 3D)
- Design Ex ib
- Safety Temperature Limiter Type DSTB60AL. with manual reset
- Ambient temperature -40 °C ... +60 °C

Technische Änderungen vorbehalten

Due to technical changes